

# Gleichstrompumpen **ecocirc**<sup>®</sup> vario

Die neue Pumpengeneration mit wellenlosem Kugelmotor und minimalem Energieverbrauch durch Permanentmagnet-Technologie



- sparsam und leistungsstark
- stufenlose Leistungssteuerung
- großer Regelbereich
- hoher Wirkungsgrad
- langlebig, blockiersicher und wartungsfrei
- dauerhaft leise

**LAING**

einfach · gut · aus prinzip

# Gleichstrompumpen

## ecocirc® vario

### Anwendung

Laing Gleichstrompumpen vom Typ Ecocirc vario können überall dort angewendet werden, wo Flüssigkeiten unabhängig vom festen Stromnetz umgewälzt werden sollen, oder wo kleine hocheffiziente Umwälzpumpen benötigt werden. Sie zeichnen sich durch kompakte Baumaße, einen hohen Wirkungsgrad, sehr niedrigen Stromverbrauch und durch ihre Langlebigkeit aus. Dank des wellenlosen Kugelmotorprinzips sind die Pumpen dauerhaft leise und wartungsfrei.

Einsatzbereiche: z. B. Umwälzsysteme im Anlagenbau, Medizintechnik, Computer- und Laserkühlung; Warmwasserheizungen in Wohnwagen, Wochenendhäusern und Booten (batterie- oder solarbetrieben); Teich- und Aquariertechnik; Brauchwasserzirkulations- und Speicherladesysteme;

### Aufbau

Die Gleichstrompumpe Ecocirc vario arbeitet nach dem von Laing erfundenen und ständig weiterentwickelten Kugelmotorprinzip. Das einzig bewegliche Teil ist eine sphärisch geformte, permanentmagnetische Rotor/Laufradeinheit, die sich auf einer verschleißfesten, ultraharten Keramik-Lagerkugel abstützt.

Ein konventionelles Wellenlager mit Lagerbuchsen ist nicht vorhanden. Ein Entstehen von Lagerspiel, und damit eine Geräuschzunahme, ist prinzipbedingt nicht möglich. Die Pumpe bleibt damit über die gesamte Laufzeit gleich bleibend geräuscharm.

Das selbstnachstellende Lager wird direkt vom Fördermedium geschmiert und gekühlt (Nassläuferpumpe). Eine separate Wartung entfällt damit. Alle medienberührenden Teile sind komplett korrosionsbeständig und ermöglichen so den Betrieb auch in vielen aggressiven Medien.

Durch das Kugelmotorprinzip ist ein Blockieren der Pumpe im Normalfall nicht möglich. Auch nach längerem Stillstand ist ein sicherer Anlauf gegeben.

Durch die Permanentmagnet-Motortechnik hat die Pumpe einen sehr hohen Wirkungsgrad.

### Der Drehzahlregler

Mit dem in den Statordeckel eingebauten Drehzahlregler kann die Drehzahl der Pumpe stufenlos über einen weiten Bereich eingestellt werden. Dies kann zur Einstellung einer gewünschten hydraulischen Leistung, aber auch zur Begrenzung der elektrischen Leistungsaufnahme verwandt werden. Dabei läuft die Pumpe unabhängig von der eingestellten Drehzahl immer mit dem gleichen Drehmoment an, so dass auch in der kleinsten Leistungsstufe ein zuverlässiger Anlauf gewährleistet ist.

Bei 24-Volt-Betrieb wird auch die Maximaldrehzahl über den gesamten Leistungsbereich aufrechterhalten. Bei kleinerer Spannung kann die Pumpe die Solldrehzahl entweder nicht über den gesamten Bereich halten und fällt bei höheren Fördermengen in der Drehzahl ab, oder sie ist von vornherein nicht in der Lage, die eingestellte Drehzahl zu erreichen. So können zum Beispiel bei der minimalen Versorgungsspannung von 8 Volt nur die Kurven bis zum Skalenwert 3 (Einstellung 3 des Drehzahlreglers) erreicht werden.

Variiert die Spannung während des Betriebs, zum Beispiel bei einem Solarpanel, behält die Pumpe trotzdem die eingestellte

Drehzahl bei, solange die Spannung hierfür ausreicht. Dadurch ändert sich der aufgenommene Strom entsprechend. Dies ist überall dort von Vorteil, wo eine bestimmte Pumpleistung bei variabler Versorgungsspannung gewährleistet werden muss.

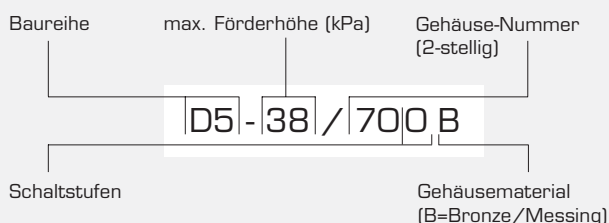
### Integrierte Übertemperatursicherung

Die Pumpe ist mit einer thermischen Übertemperatursicherung ausgestattet, die bei Überschreiten der maximalen Temperatur in der Elektronik die Pumpe ausschaltet. Im Normalfall liegt dabei die Temperatur des Fördermediums bei Betrieb auf der höchsten Leistungsstufe bei ca. 95 °C. Da jedoch das Abschalten der Pumpe bei Übertemperatur oft nachteilige Folgen für das System hat und da die Temperatur der Elektronik sowohl von der Medientemperatur als auch von der Drehzahl beeinflusst wird, ist die Pumpe so programmiert, dass sie bei Annäherung an die Maximaltemperatur zunächst selbsttätig ihre Drehzahl reduziert, um nach Möglichkeit ein komplettes Abschalten zu vermeiden. Steigt die Temperatur jedoch weiter, z. B. durch zu hohe Temperatur des Fördermediums, schaltet die Pumpe komplett ab, bis die Temperatur wieder gesunken ist. Danach schaltet die Pumpe selbsttätig wieder ein.

### Technische Daten

Motorbauart	Elektronisch kommutierter Kugelmotor mit permanentmagnetischer Rotor/Laufradeinheit
Nennspannung	8 - 24 Volt
Leistungsaufnahme	siehe Kennlinien
Stromaufnahme	bei 12 Volt: 0,25 - 1,9 A bei 24 Volt: 0,25 - 1,5 A
Fördermedien	Brauch- und Heizungswasser, Wasser/Glykol-Gemische*, sonstige Medien auf Anfrage
Isolationsklasse	IP 42 / Class F
Max. Systemdruck	1 MPa (10 bar) für Pumpen mit Messinggehäuse 0,15 MPa (1,5 bar) für Pumpen mit Kunststoffgehäuse
Max. Systemtemperatur	-10 bis + 95°C für Pumpen mit Messinggehäuse (nicht gefrierend) +/- 0 bis + 60°C für Pumpen mit Kunststoffgehäuse (nicht gefrierend)
Gewicht	0,7 kg für Pumpen mit Messinggehäuse 0,35 kg für Pumpen mit Kunststoffgehäuse
	* Ab 20% Beimischung sind die Förderdaten zu überprüfen

### Typenbezeichnung



# Aufbau

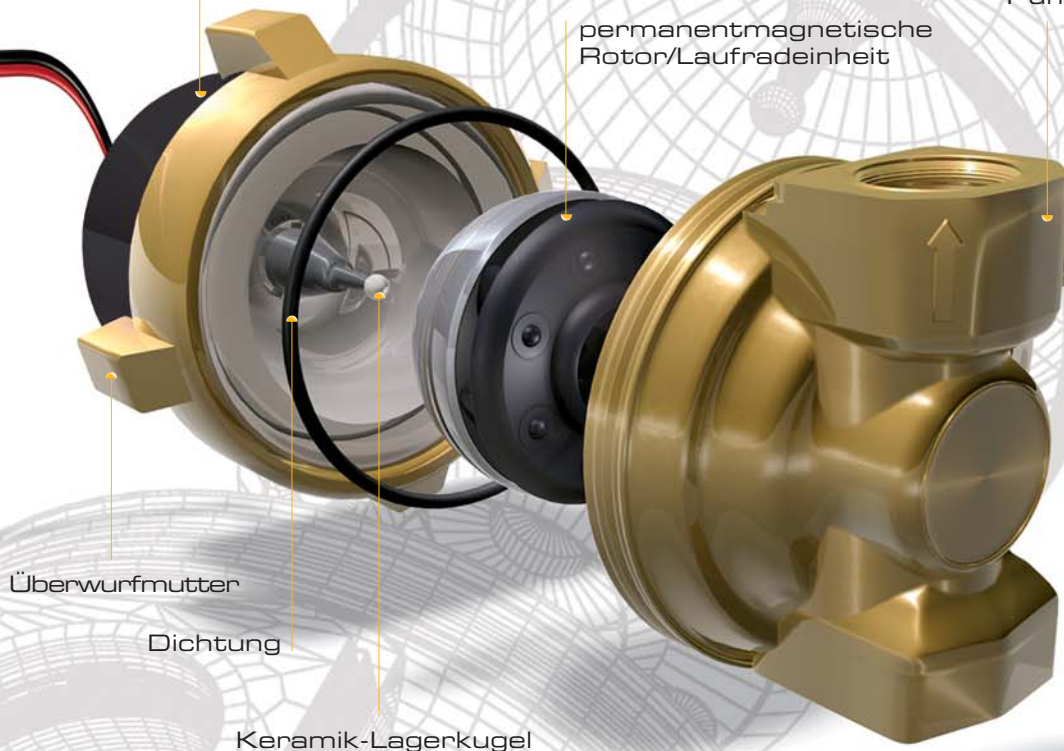
## Gleichstrompumpen Ecocirc vario



Stator / Pumpenmotor mit rotem Drehzahlregler am Statordeckel

Pumpengehäuse

permanentmagnetische Rotor/Laufradeinheit



Überwurfmutter

Dichtung

Keramik-Lagerkugel



D5-38/700 B



D5-35/100 B



D5-38/830 N



D5-38/810 N



D5-38/790 N

### eco circ® vario Gleichstrompumpen

Typ	Artikel-Nummer	Nennleistungsaufnahme	Pumpen-Gehäuse	Gehäusebauart und Einbaulänge	Anschluß	Waren-gruppe
D5-38/700 B	60 00 500	siehe Kennlinien	Messing	Inline / 65mm	1/2" IG	H
D5-35/100 B	60 00 501		Messing	Inline / 110mm / RV+KV*	1 1/4" AG**	
D5-38/830 N	60 00 502		Noryl	Winkel	1/2" AG	
D5-38/810 N	60 00 503		Noryl	Winkel	1/2" Schlauch	
D5-38/790 N	60 00 504		Noryl	Winkel	3/4" Schlauch	

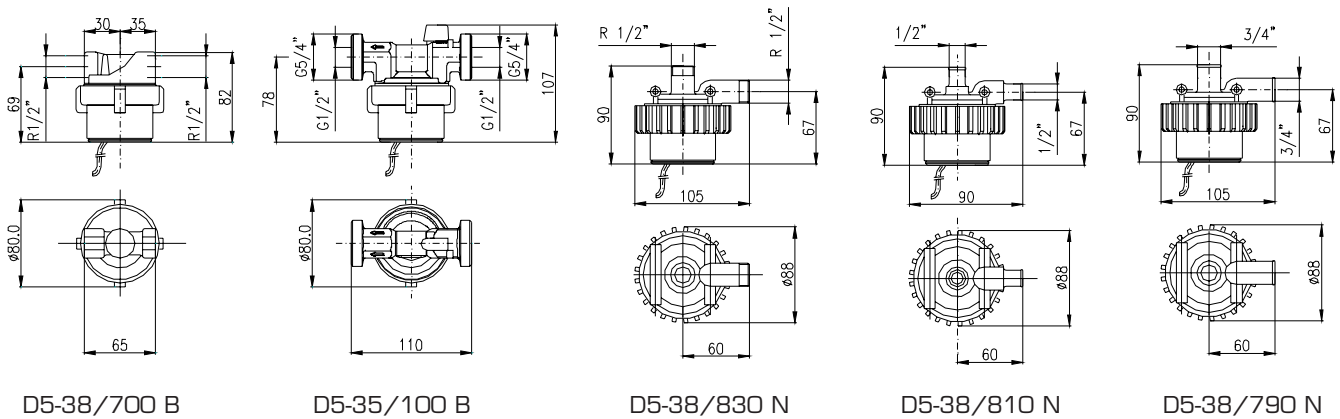
\* Integriertes Rückschlagventil und Kugelabsperrhahn

\*\* Für Verschraubung 3/4". Gehäuse hat zusätzlich ein 1/2" IG

### eco circ® vario Zubehör, Einzel- und Ersatzteile

Typ	Artikel-Nummer	Beschreibung	Waren-gruppe
F 72	95 00 732	Rotor/Laufradeinheit inkl. Dichtung für D5	C
MW C	95 00 041	Montagehalterung für Gleichstrompumpen	

# Maßzeichnungen Gleichstrompumpen Ecocirc® vario



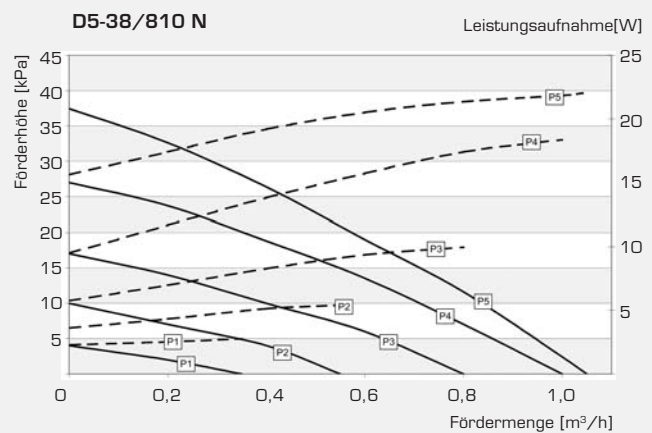
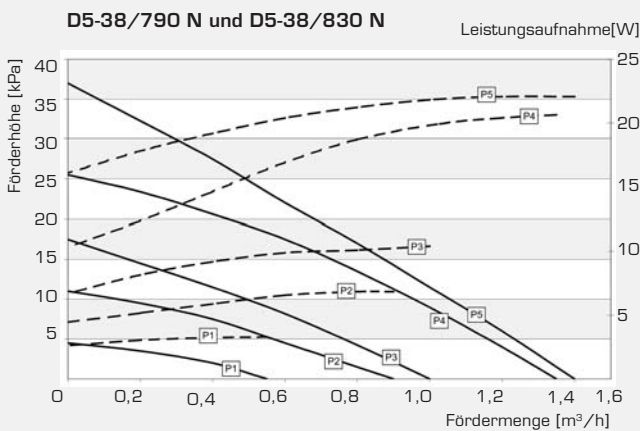
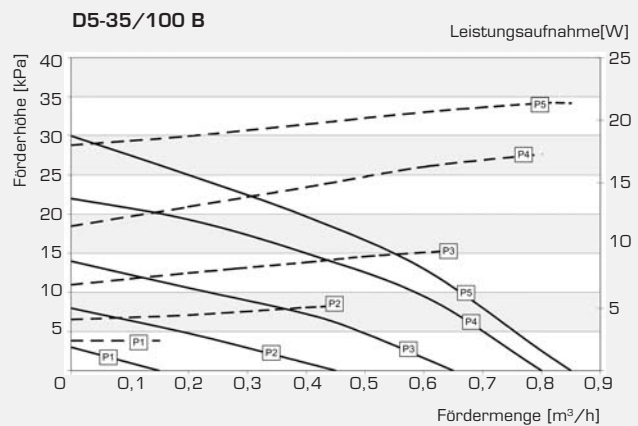
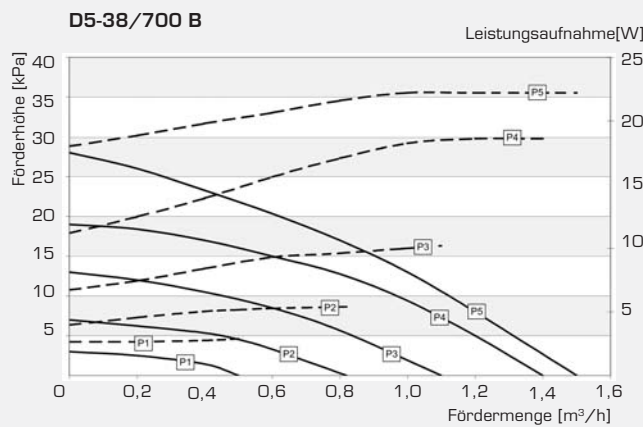
## Kennlinien

**Bitte beachten Sie:** Je nach Pumpengehäuse, Einstellung des Drehzahlreglers und der anliegenden Spannung sind eine große Vielzahl verschiedener Pumpenkennlinien möglich. Auf Anfrage geben wir Ihnen gerne weitere Auskunft. Hier dargestellt sind folgende Einstellungen bei 12 Volt:



Verwendete Position/Einstellung des roten Drehzahlreglers und damit Umdrehungen pro Minute:

- P1: 1.800 U/min
- P2: 2.550 U/min
- P3: 3.300 U/min
- P4: 4.050 U/min
- P5: 4.800 U/min



221206 Technische Änderungen vorbehalten.

